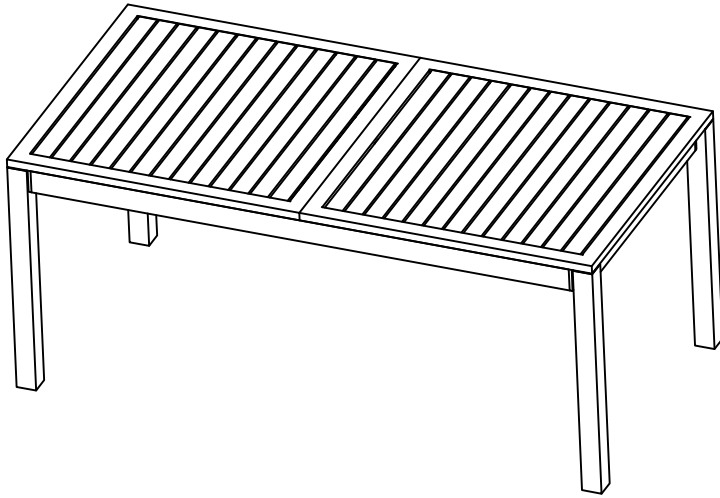


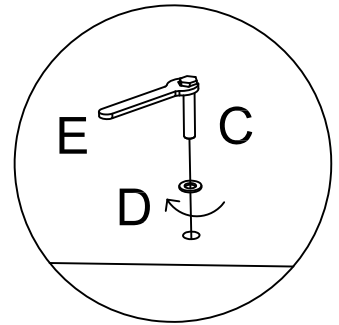
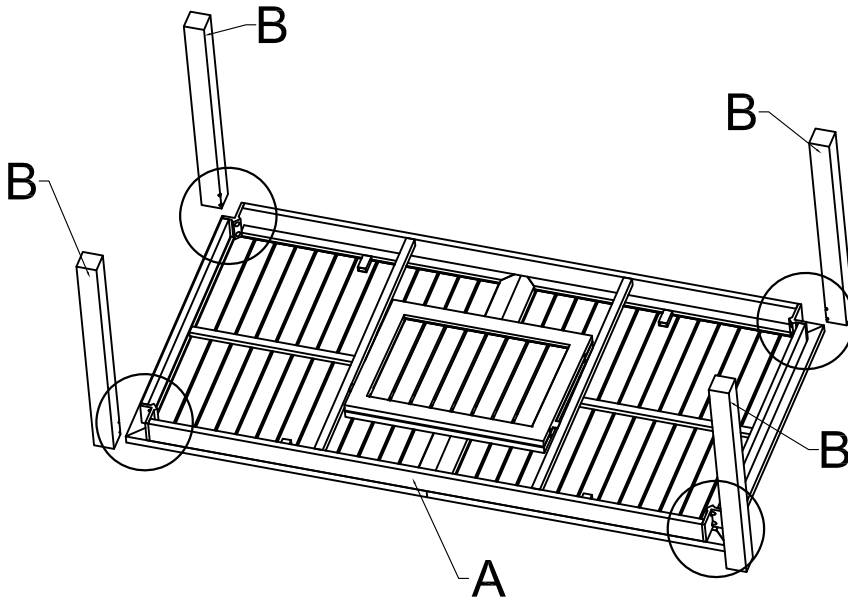
Montageanleitung Tisch Turin

Wir gratulieren Ihnen zum Kauf unserer Gartenmöbel!

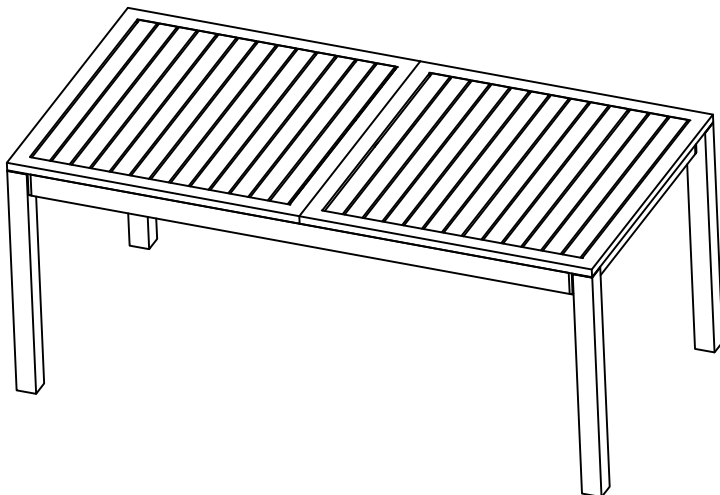


	Stückliste	Stk.
A		1
B		4
C		8
D		8
E		1

Schritt 1:

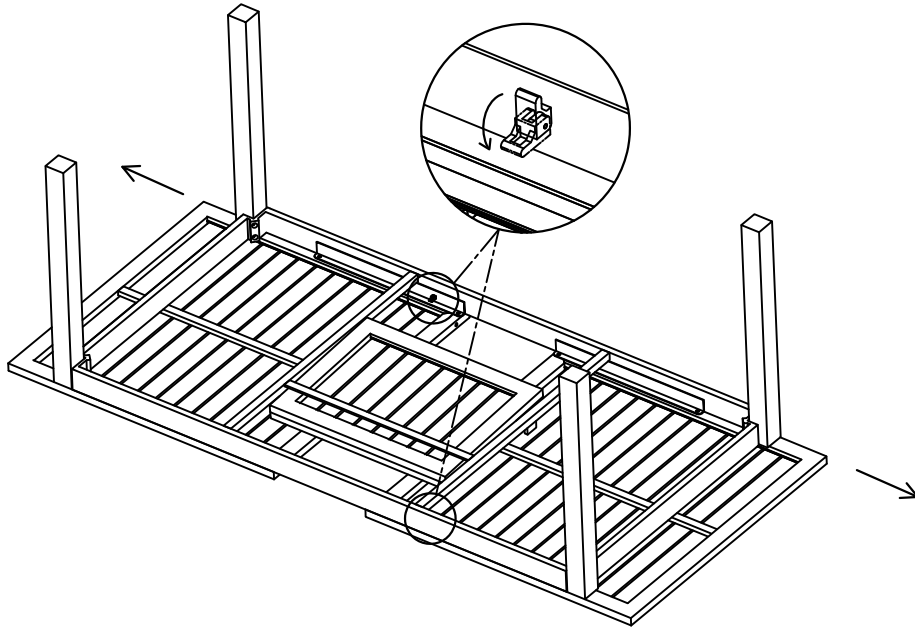


Schritt 2:



Schritt 3:

Entriegeln Sie zuerst den Tisch unter der Tischkante.
Anschließend die Tischplattenteile auseinanderziehen.

**Schritt 4:**

Zum Verriegeln nach unten drücken.

